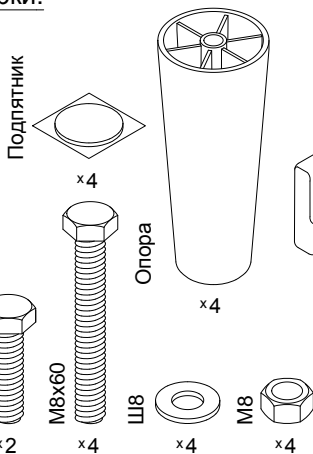
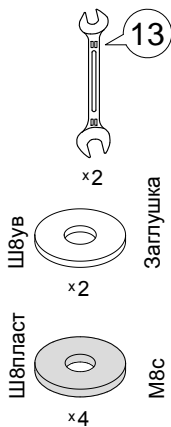


Инструкция по сборке
Дизайн 183, 184, 185
 45.Т30.140.1 v1
 Диван-кровать "Пантограф"

Инструменты для сборки:



Детали:

*Стёжка отличается в зависимости от дизайна.

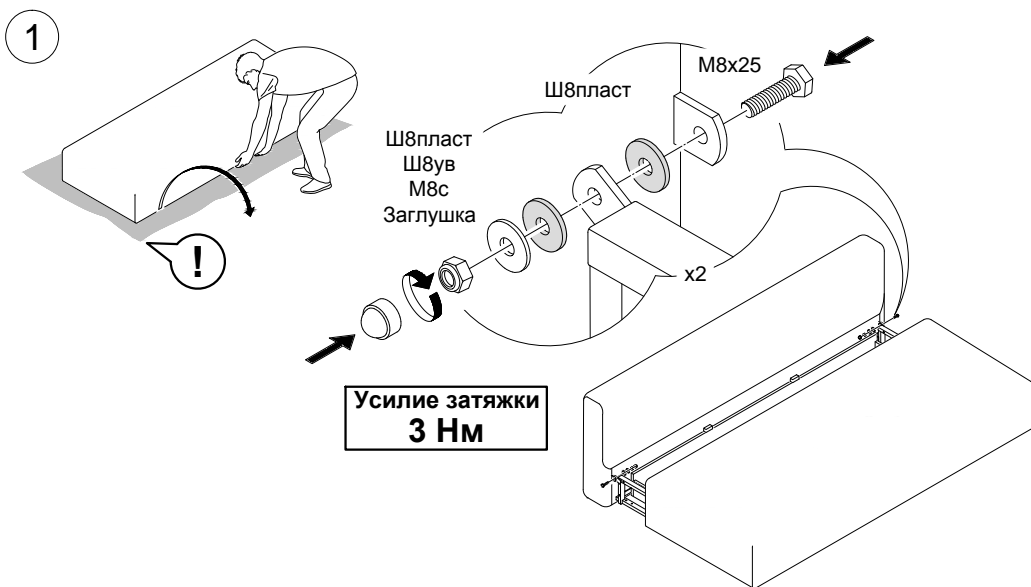
Обозначение затяжки резьбовых соединений

**Усилие затяжки
7 Нм**

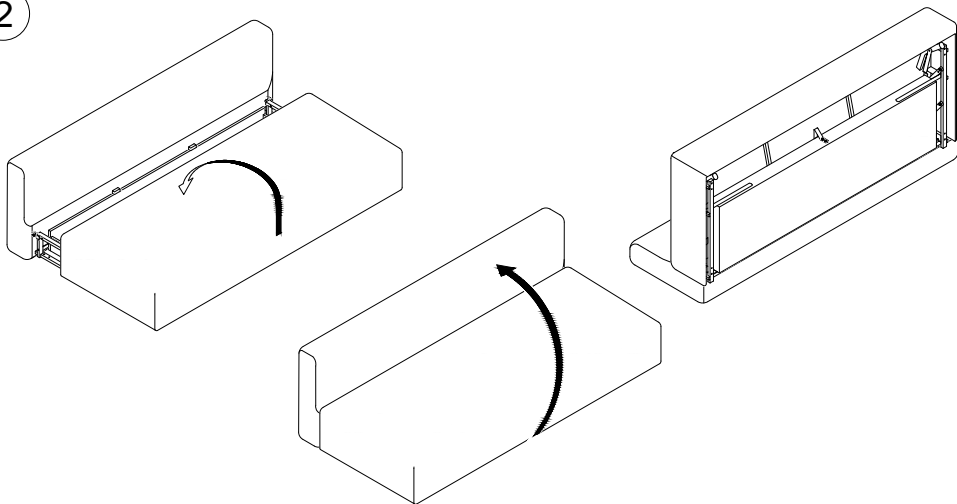
Для неподвижных соединений: затяните плотно, до упора.
 Для опор: затяните до упора, опора должна быть неподвижна.

**Усилие затяжки
3 Нм**

Для подвижных соединений:
 затяните до упора, затем ослабьте примерно на четверть оборота (90°).



2



3

Перед установкой
подпятника обезжирить
поверхность.



4

